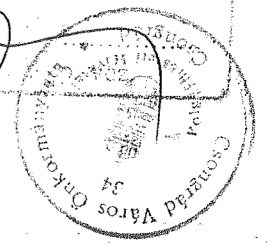


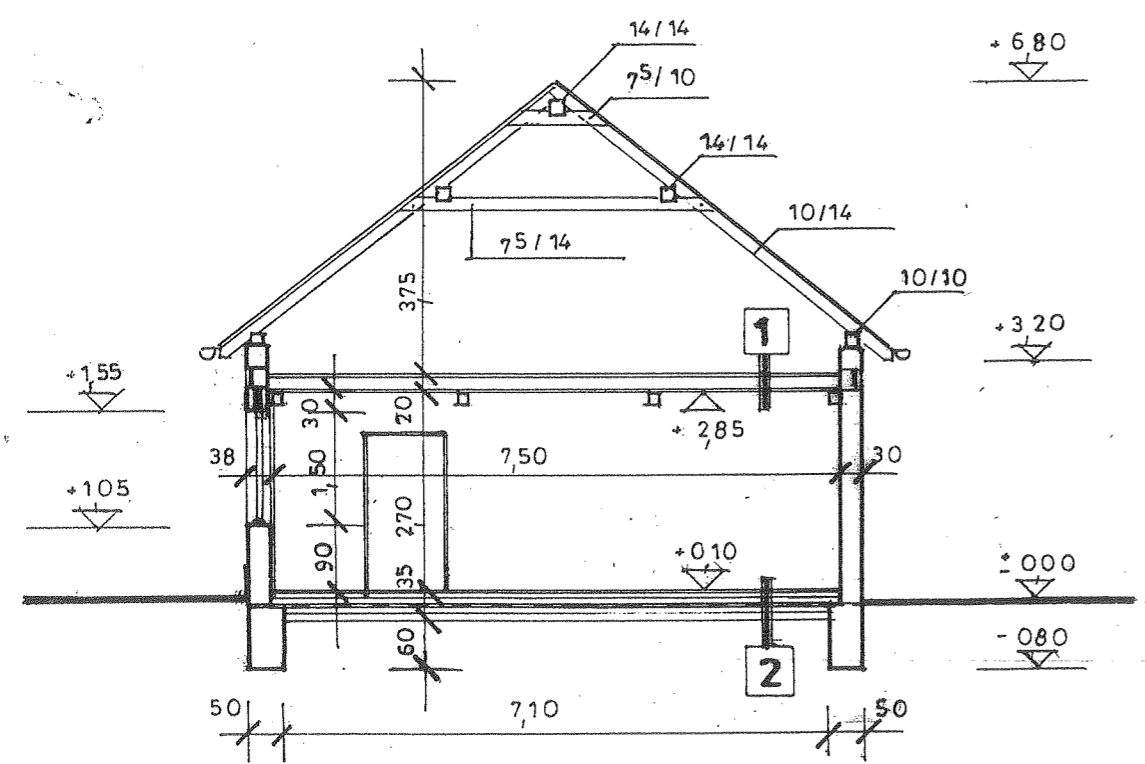
Építési engedély: 15-11847-7/2009 sz.
 2009 NOV. 11
 év ... hó ... nap



RÉTEGZÖDÉSEK:

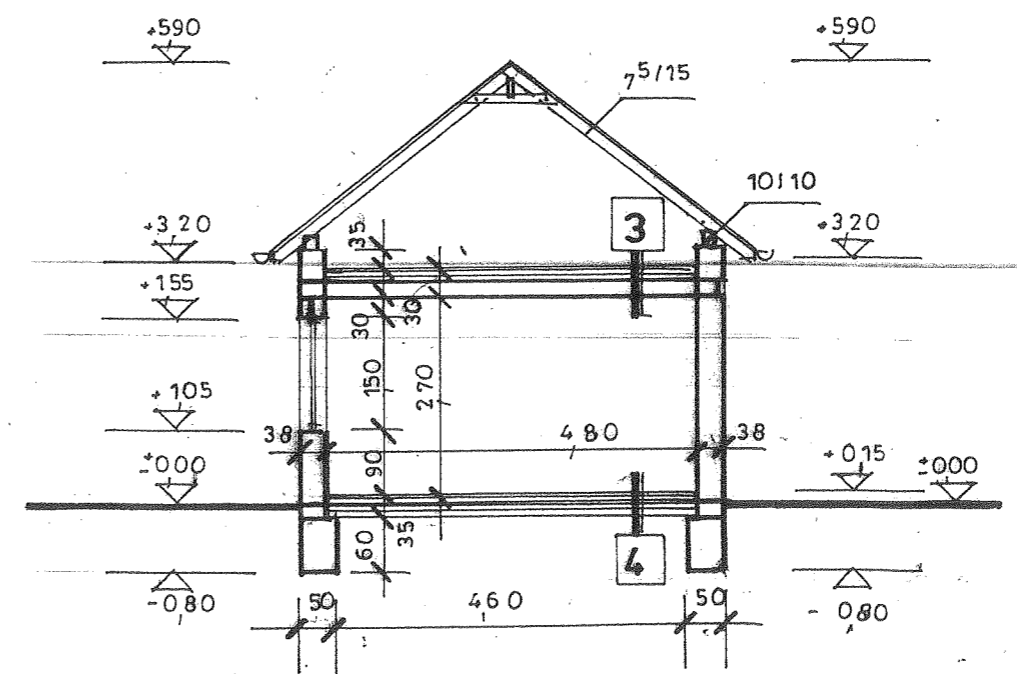
METSZETEK

- | | | | |
|-----------------------------------|-------------------------------------|-----------------------------|--|
| 1 gyalult fenyő palló 3 cm | 2 kerámia lap, ragasztó 1 cm | 3 védőbeton 5 cm | 4 kerámia lap, ragasztóval 1 cm |
| hőszigetelés 15 cm | aljazatbeton 5 cm | NIKECELL hőszigetelés 10 cm | aljazatbeton 5 cm |
| gipszkarton 1 cm | hőszigetelés 4 cm | E gerenda, közte krámia | NIKECELL hőszigetelés 5 cm |
| | bitumenes szigetelés | béléstest 19 cm | bitumenes vízszigetelés 1 cm |
| | aljazatbeton 6 cm | mennyezet vakolat 1 cm | aljazatbeton 7 cm |
| | kavicságyazat 15 cm | | kavicságyazat 15 cm |

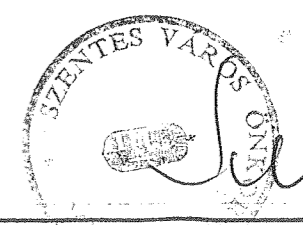


A - A METSZET

M = 1 : 100



B - B METSZET



ÉPÍTETŐ: Szentés Város Önkormányzata	
ÉPÍTÉS HELYE: Szentés, Nagyörvény u. 53 szám. Hrsz.: 6021.	
TERV: A-A és B-B metszet, M=1:100.	É-3.
TERVEZŐ: Nacsa János, É 3-06-0081.	